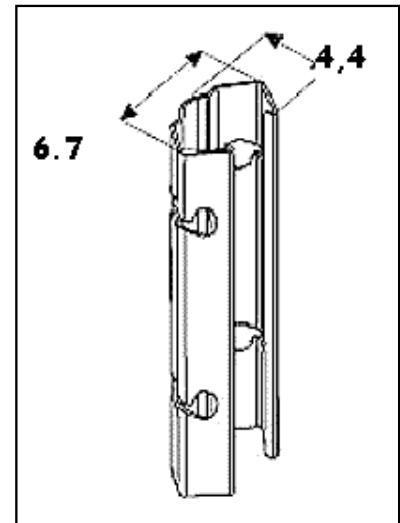


PALI IN ACCIAIO ZINCATO OD INOX

I pali in acciaio di nostra produzione possono essere in acciaio zincato od inox. Produciamo pali metallici con caratteristiche di resistenza elevata sia di sezione tubolare che profilata.

Profilato zincato

sviluppo cm.	sezione	altezza	spessore
14	6,7 x 4,4	250	1,50/1,65
14	6,7 x 4,4	275	1,50/1,65
14	6,7 x 4,4	300	1,50/1,65



Appunti

CARATTERISTICHE

- Sezione 67 x 44 mm.
- Robusto
- differenti tipi di spessori
- zincatura a caldo
- leggerezza
- elasticità
- ingombro ridotto
- idoneo alla meccanizzazione
- asole portafilo ampie, pratiche e sicure.
- economia di installazione
- buona sezione per un buon ancoraggio al terreno